

Montageanleitung

**EuroCarry Fahrradträger Adventure Rack für
Fiat Ducato
Citroen Jumper
Peugeot Boxer
ab Modelljahr 2006**



Art-Nr.: 64401
Dokument-Nr.: 64401-0222
Datum: 11.02.2022

Vorwort

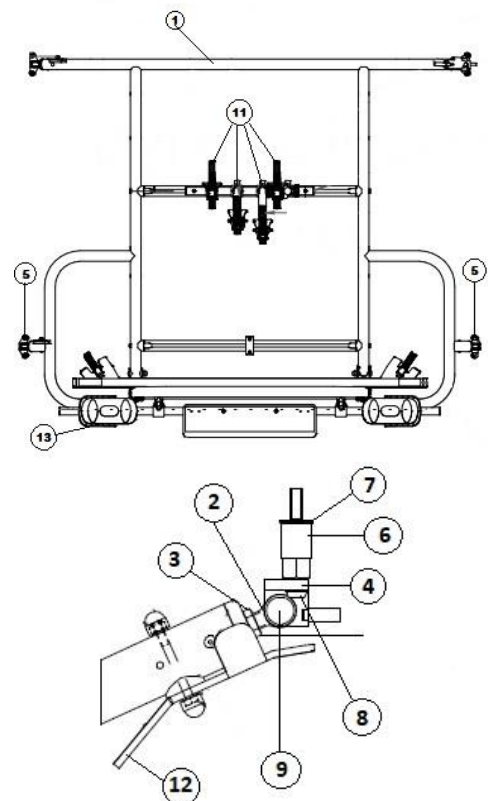
Der EuroCarry Fahrradträger Adventure Rack 64401 für Fiat Ducato, Citroen Jumper und Peugeot Boxer ist ein Universalträger, hergestellt aus teilweise pulverbeschichtetem Aluminium. Er ist für den Transport von bis zu 4 Fahrrädern (Max. 2 Pedelecs), Ski/Snowboards, Surfboards, Reserverad und einer Gepäckbox mit einem maximalen Gesamtgewicht von 60 Kilogramm geeignet. Der Fahrradträger lässt sich einfach an den Befestigungsschrauben der Türscharniere der Hecktüren des Fahrzeugs montieren. Bitte beachten Sie, dass sich die Hecktüre, nach montieren des Fahrradträgers, nur noch um 90° öffnen lässt.

Wichtig!

- Lesen Sie die Montageanleitung vor dem Erstgebrauch sorgfältig durch.
- Vergewissern Sie sich vor der Montage, dass das Produkt mit dem Fahrzeug, an welchem es montiert werden soll, kompatibel ist.
- Wir empfehlen, die Montage durch Fachpersonal unter Berücksichtigung der derzeit geltenden Vorschriften durchführen zu lassen.
- Montage nach dieser Vorlage durchführen.
- Der Träger muss vor dem Beladen unbedingt am Fahrzeug fest montiert werden.
- Prüfen Sie nach der Montage alle (auch die vormontierten) Schraubverbindungen nochmals auf ihre Festigkeit! Wiederholen Sie diese Prozedur nach spätestens 50 km Fahrstrecke noch einmal!
- Montageanleitung bitte sorgfältig aufbewahren.

1. Lieferumfang:

1. 1 Stück vormontierter Grundträger
2. 4 Stück Ringschrauben M 12 x 55 mm
3. 4 Stück Sechskantmutter M 12 flach
4. 2 Stück Halter oben (Je 1 Stück links und rechts)
5. 2 Stück Halter unten (Je 1 Stück links und rechts)
6. 8 Stück Sonderschrauben
7. 8 Stück U-Scheiben 8,4 mm groß
8. 8 Stück Zylinderkopfschrauben M 8 x 25 mm mit Unterlegscheiben 8 mm
9. 2 Stück Sechskantschrauben M 12 x 40 mm mit selbstsichernder Sechskantmutter M 12
10. 2 Stück Sicherungssplinte
11. 4 Stück Haltekrallen
12. 1 Stück Arretierungshebel
13. 1 Stück Beleuchtungsleiste



2. Technische Daten:

- Eigengewicht des Fahrradträgers: ca. 27,5 kg
- Maximale Zuladung: 60 kg

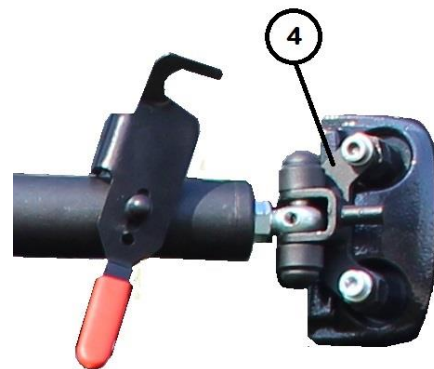
3. Vormontage:

Der Fahrradträger wird weitestgehend in komplett vormontiertem Zustand geliefert und kann direkt am Fahrzeug montiert werden.

4. Montage am Fahrzeug:

Zunächst erfolgt die Montage der beiden oberen Halter (Nr. 4). Hierzu wird zuerst **eine** der beiden Befestigungsschrauben der Türscharniere entfernt (Niemals beide Befestigungsschrauben gleichzeitig lösen!). Anstelle dieser Schraube wird eine Sonderschraube (Nr. 6) mit Unterlegscheibe groß (Nr. 7) darunter angebracht (Anzugsdrehmoment 20Nm). Zur Sicherung der Sonderschraube muss etwas Schraubensicherungslack auf das Gewinde angebracht werden (Nicht im Lieferumfang). Wiederholen Sie diesen Vorgang mit der zweiten Befestigungsschraube. Anschließend wiederholen Sie den oben beschriebenen Vorgang an dem zweiten oberen Türscharnier. Schrauben Sie nun die beiden oberen Halter (Nr. 4) mit den Zylinderschrauben M 8 x 25 mm (Nr. 8) sowie Unterlegscheiben M 8 an den Sonderschrauben (Nr. 6) fest.

Vor der Montage der unteren Halter müssen zunächst die beiden original Gummipuffer, welche an den Stoßfängern montiert sind, entfernt werden. Anschließend werden an beiden Stoßfängern jeweils zwei Bohrungen angebracht. Hierzu kleben Sie bitte die im Lieferumfang beinhalteten Bohrschablonen auf die Stoßfänger (Jeweils 1 x rechts und 1 x links-Abb. f). Bohren Sie anschließend mit dem ebenfalls im Lieferumfang beinhalteten Kronenbohrer jeweils zwei Löcher 26 mm an den auf der Bohrschablone markierten Punkten. Gegebenenfalls muss mit einer Feile oder Schleifpapier die Öffnung erweitert werden.



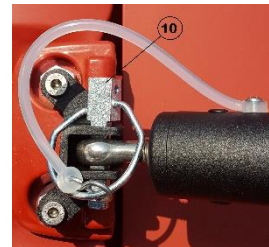
Nun kann die Montage der Sonderschrauben (Nr. 6) sowie der unteren Halter (Nr. 5) wie bereits oben beschrieben erfolgen.



Drehen Sie nun auf der Beifahrerseite die beiden Ringschrauben M 12 x 55 mm (Nr. 2) in den Fahrradträger ein, drehen Sie jedoch zuvor die Sechskantmutter M 12 (Nr. 3) auf die Ringschrauben. Diese Mutter benötigen Sie später zum Kontern und Sichern der Ringschrauben.

Nun können Sie den Fahrradträger mit Hilfe der Ringschrauben und Sechskantschraube M 12 x 40 mm (Nr. 9) sowie Sechskantmutter M 12 an den Haltern bzw. dem Fahrzeug rechts befestigen.

Nachdem Sie den Fahrradträger auf der Beifahrerseite mit dem Fahrzeug fest verschraubt haben, klappen Sie diesen an die Fahrzeugrückwand (Türen des Fahrzeugs vorher schließen). Jetzt können Sie mit Hilfe der linken Ringschrauben den notwendigen Abstand zu den Scharnieren auf der Fahrerseite einstellen und diese Seite mit den 2 Sicherungssplinten (10) sichern. Je nach horizontaler Ausrichtung des Fahrradträgers ist es ggf. erforderlich, dass die rechten Ringschrauben etwas ein- bzw. ausgeschraubt werden müssen.



Zum Schutz vor Kollision zwischen Tür und Fahrradträger kann ein zusätzlicher Anschlag am oberen Querrohr gem. Abbildung rechts mit 2 Zylinderschrauben M 6 montiert werden.



Der Schienenträger des Euro-Carry kann im unbeladenem Zustand hochgeklappt werden. Hierbei muss der Schienenträger aber mit dem im Lieferumfang befindlichen extra Zurrriemen am Grundträger gesichert werden. Zusätzlich können die Haltkrallen runtergeklappt werden.

Beim Beladen des Fahrradträgers ist auf die Gewichtsverteilung unbedingt zu achten. Das schwerste Fahrrad muss der Fahrzeugrückwand am Nächsten sein (Abb. a).



Die V-förmigen Radschalen können durch das Öffnen der Flügelschraube auf der Schiene



verschoben und so dem individuellen Radstand des Fahrrades angepasst werden (Abb. c). Nach dem Einstellen muss die Flügelschraube wieder fest angezogen werden.

Bei der Lenker- und Pedalstellung des ersten (fahrzeugnächsten) Fahrrades ist der notwendige Freiraum zur Fahrzeugrückwand zu berücksichtigen. Gegebenenfalls muss der Lenker um 90° gedreht werden.

Achten Sie auf die Freigängigkeit eines eventuell vorhandenen Heckscheibenwischers. Die Fahrräder werden immer wechselseitig angeordnet (Abb. b). Zum besseren platzieren der Fahrräder auf den Fahrradschienen und um eine eventuelle Kollision dieser zu vermeiden, können einzelne Fahrradschienen geringfügig seitlich auf dem Ausleger verschoben werden.

Mit den Haltekralen (11) werden die Fahrräder am Rahmenrohr, der Lenk- oder Sattelstange gehalten. Die Haltekralen sind auf beiden Seiten um 360° drehbar.

Zusätzlich zu den Haltekralen, sind die Fahrräder mit dem im Lieferumfang beinhalteten Zurrriemen mit dem Grundrahmen des Fahrradträgers zu verbinden und dadurch zu sichern.

Das Vorder- und Hinterrad mit den Ratschenbändern in der Radschale festzurren (Abb. d).

Der Fahrradträger kann im weggeschwenkten Zustand bei Türöffnung 90° mit dem Arretierungshebel (12) gegen Zuschwenken arretiert werden. Hierzu ist am Halter ein Bolzen (14) angebracht, in welchen der Arretierungshebel eingerastet werden muss. Es ist unbedingt darauf zu achten, dass vor dem Schließen des Trägers die Arretierung geöffnet wird. Bei nicht Einhaltung kann es zu Deformationen an den Scharnieraufnahmen des Fahrzeugs kommen.

Abb. b



Abb. d

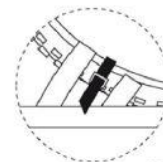
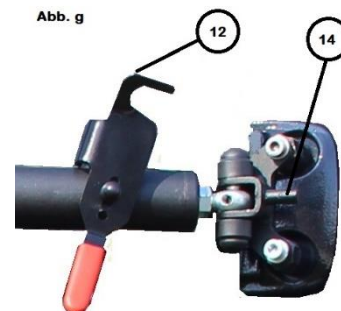


Abb. g



5. Beleuchtungsleiste Art.-Nr.: 65002

5.1 Lieferumfang:

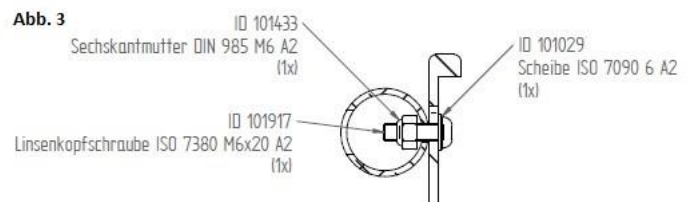
- 1 Stück vormontierte Beleuchtungsanlage mit Stecker für 13-polige Steckdose
- 1 Stück Kennzeichenträger
- 2 Stück Nutensteine
- 2 Stück Linsenschrauben M 6 x 20 mm mit Unterlegscheiben und Muttern
- 2 Stück Verbindungsrohr mit Rohrklemme
- 2 Stück Reflektor-Aufkleber



5.2 Montage der Beleuchtungsleiste am Fahrradträger:

Entfernen Sie die äußerste Fahrradschiene vom Ausleger sowie die beiden Endkappen links und rechts dieser Schiene und schieben Sie die beiden Nutensteine einmal links und einmal rechts in die untere Nut der Fahrradschiene. Platzieren Sie die Nutensteine mittig zentriert innerhalb des Auslegers sodass später die Verbindungsrohre 2021-20-02 sich ebenfalls innerhalb des Ausleger befinden.

Schrauben Sie nun je ein Verbindungsrohr rechts und links in die Nutensteine (Abb. 2) bis diese fest sind. Achten Sie dabei auf den richtigen Abstand rechts und links, sodass sich beim späteren Montieren der Beleuchtungsleiste sich diese bzw. die Leuchten außerhalb der Verbindungsrohre befinden. Öffnen und entfernen Sie nun die beiden Flügelschrauben (Abb. 2) der Verbindungsrohre, setzen Sie das Rundrohr der Beleuchtungsleiste in die beiden Rohrklammern und schrauben Sie die beiden Flügelschrauben wieder fest. Die Beleuchtungsleiste sitzt nun fest an Ihrem Fahrradträger. Montieren Sie nun den Kennzeichenhalter mit Hilfe der beiden Linsenschrauben M 6 x 20 mm und Sechskantmuttern an den vorhandenen Bohrungen am Rundrohr der Beleuchtungsleiste (Abb. 3). Befestigen Sie nun wieder die beiden Endstücke an der Fahrradschiene. Verlegen Sie



nun das Kabel der Beleuchtungseinheit so, dass die Kabellänge im Betrieb und geschwenkten Zustand die passende Länge hat und befestigen Sie dieses mit Hilfe von Kabelbindern am Fahrradträger. Im Betrieb muss der 13-polige Stecker an der am Fahrzeug befindlichen Steckdose eingesteckt werden. Sollte der Fahrradträger nicht verwendet werden und ist der Ausleger nach oben geklappt, so **muss** die Beleuchtungsleiste um 90° nach unten geschwenkt werden. Lösen Sie hierzu die beiden Flügelschrauben und schwenken Sie die Beleuchtungsleiste um 90° nach unten. Ziehen Sie die beiden Flügelschrauben wieder fest.

6. Allgemeine Gebrauchs- und Sicherheitshinweise:

1. Die Befestigung des EuroCarry ist vom Fahrzeugführer regelmäßig zu überprüfen.
2. Das Transportgut darf rechts und links nicht wesentlich über den Fahrzeugrand hinausragen. Zulässig lt. StVO: Abstand vom äußeren Punkt des Transportgutes bis zur Mitte des Rücklichtes nicht mehr als 40 cm. Fahrzeuge mit Ladung dürfen nicht breiter als 2,5 m sein. Verantwortlich für Träger und Ladung ist lt. StVO (§§ 22, 23) der Fahrzeugführer.
3. Durch die am Heck des Fahrzeugs angebrachte Ladung wird die vom Fahrzeughersteller vorgegebene Achslastverteilung verändert. Diese Veränderung darf nicht zu einem Überschreiten der zulässigen Achslasten führen.
4. Fahrräder sind beim Transport nicht mit Planen und Abdeckungen zu schützen. Verlierbare Teile o.ä. sind zu entfernen und die Vorderräder mit Zurrgurten zu fixieren.
5. Bei auch nur teilweiser Verdeckung von lichttechnischen Einrichtungen und/oder des amtlichen Kennzeichens durch den EuroCarry, oder die mitgeführte Ladung, sind die entsprechenden Einrichtungen zu wiederholen.
6. Der gleichzeitige Betrieb eines Anhängers und eines Heckträgers ist nicht zulässig.
7. Eine Befestigung an Kunststoff-Stoßstangen und anderen unzureichenden Punkten ist unzulässig. Geeignete Befestigungspunkte sind vorher zu kontrollieren.
8. Zur Sicherheit sind die Schraubverbindungen und die Zurrgurte vor der Fahrt auf Beschädigungen, festen Halt und ordnungsgemäßen Sitz zu prüfen (Schadhafte Gurte sofort ersetzen). Nach kurzer Fahrtstrecke anhalten und Schraubverbindungen und Zurrgurte auf einwandfreien Sitz kontrollieren. Diese Kontrollen sind in regelmäßigen Abständen, abhängig auch von der Beschaffenheit der Fahrbahn, zu wiederholen.
9. Das Fahrverhalten ändert sich bei montiertem und beladenem Heckträger. Dies gilt insbesondere für die Seitenwindempfindlichkeit, das Kurven- und Bremsverhalten.
10. Zusätzlich sollte dem durch Hecktragesystem und Ladung verursachten, veränderten Fahr- und Bremsverhalten durch angepasste Geschwindigkeit Rechnung getragen werden.
11. Aus Gründen der Sicherheit gegenüber anderen Verkehrsteilnehmern und zur Vermeidung unnötigen Energieverbrauchs, ist der Heckträger bei Nichtbenutzung vom Fahrzeug abzunehmen.
12. Bei Fahrzeugen mit Heckscheibenwischern ist zu beachten, dass die Funktion beeinträchtigt werden kann (Benutzung ausschließen, eventuelle Demontage des Wischerarms).

13. Anbauteile, Heckspoiler und außen angebrachte Reserveräder können die Montage unmöglich machen.
14. Bei einigen Fahrrad-Typen ist der Fahrradlenker zu drehen und auf die Pedalstellung zu achten (Lackschäden).
15. Vorsicht bei Durchfahrten und Garageneinfahrten.

7. Garantie / Gewährleistung:

- Für den EuroCarry übernimmt die Firma Alu-Line die Gewährleistung nach aktueller gesetzlicher Regelung soweit es sich um Werksfehler handelt.
- Bei Reklamation ist je eine Kopie der Montageanleitung sowie des Kaufbelegs mit einzusenden.
- Das beanstandete Teil muss dem Hersteller auf Anforderung zur Prüfung kostenfrei zur Verfügung gestellt werden.
- Wir haften nicht für fehlerhaften Aufbau oder zweckentfremdete Benutzung. Änderungen jederzeit vorbehalten.
- Veränderungen unserer Teile bzw. Vorgaben sowie zweckentfremdete Verwendung, liegen außerhalb unserer Verantwortung.

Notizen: